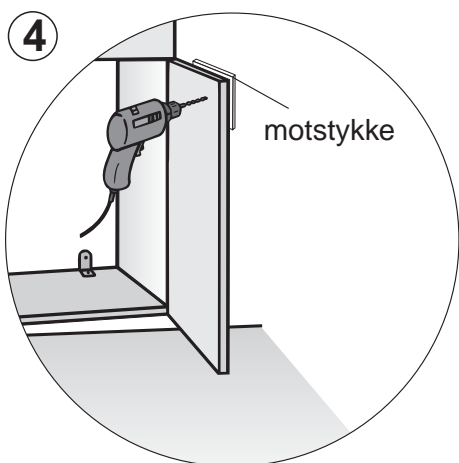
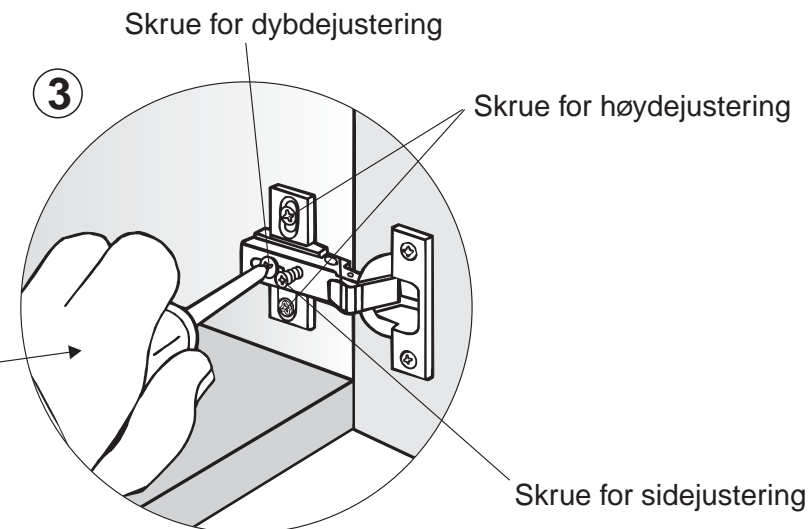
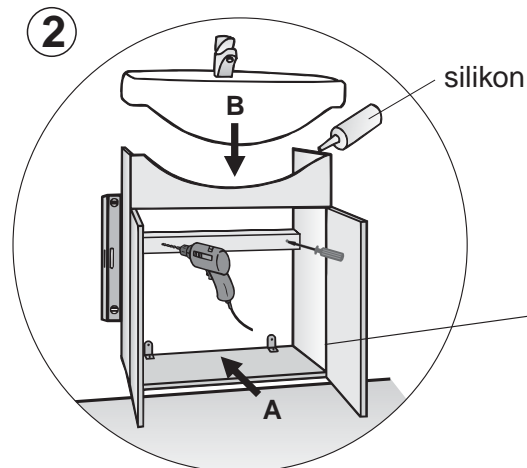
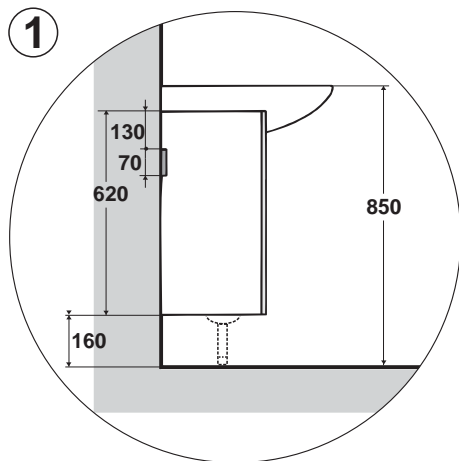




PORSGRUND

# MONTERINGSANVISNING RENOVA 560 PLUS



Bruk 5 mm borrh og et motstykke når du borrar hull til håndtak.

**For å minimere risikoen for vannskader, bør man tørke bort vannsøl etter bruk.**

Bruk et mildt rengjøringsmiddel til renholdet.

Porsgrund Bad as

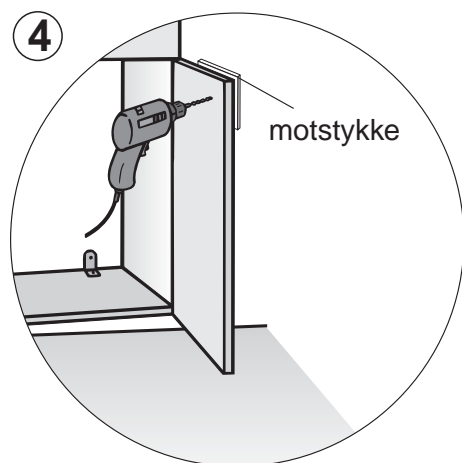
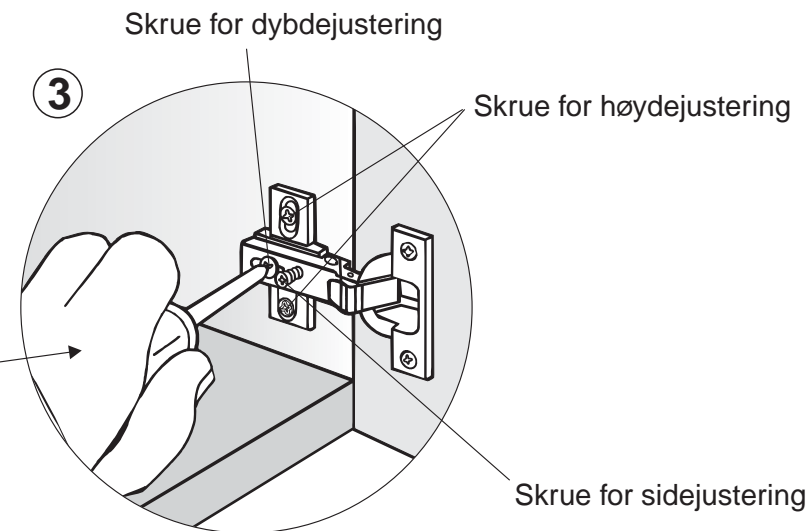
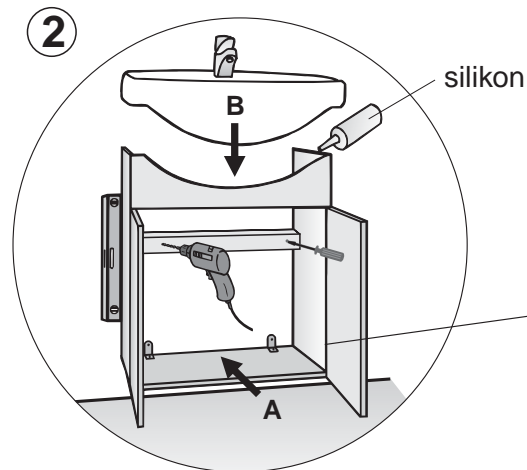
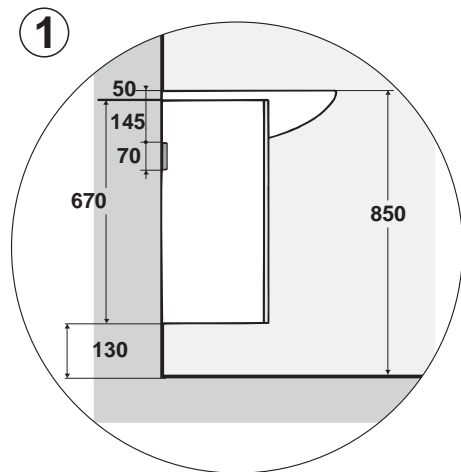
PB 260, 3901 Porsgrunn  
Tlf.: 35 57 35 50, Fax.: 35 57 35 51  
[www.porsgrundbad.no](http://www.porsgrundbad.no)



PORSGRUND

# MONTERINGSANVISNING

## RENOVA 600



Bruk 5 mm borrh og et motstykke når du borrar hull til håndtak.

**For å minimere risikoen for vannskader, bør man tørke bort vannsøl etter bruk.**

Bruk et mildt rengjøringsmiddel til renholdet.

Porsgrund Bad as

PB 260, 3901 Porsgrunn  
Tlf.: 35 57 35 50, Fax.: 35 57 35 51  
[www.porsgrundbad.no](http://www.porsgrundbad.no)