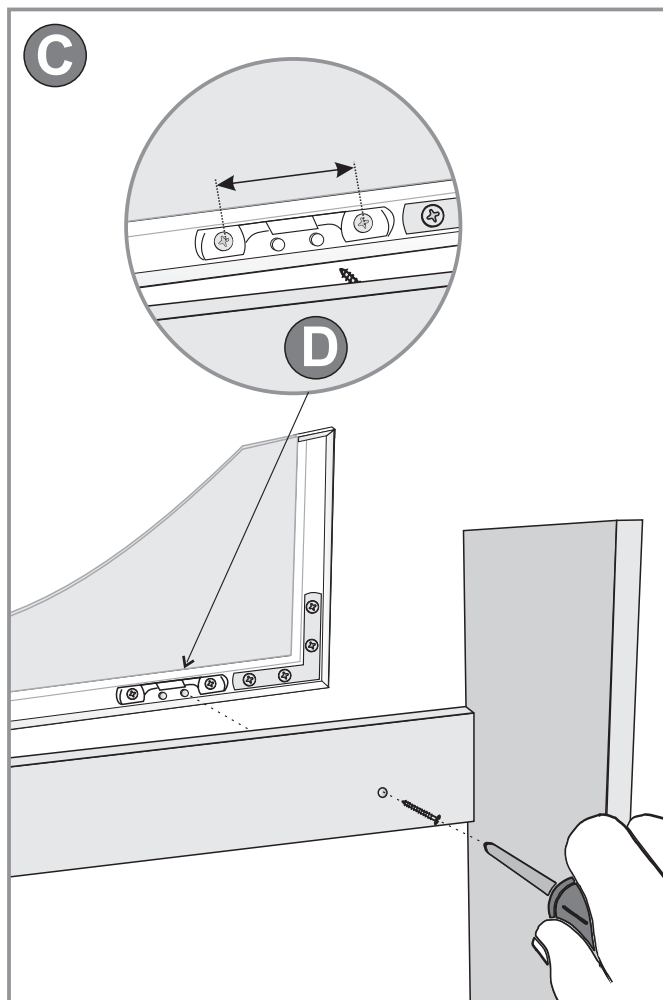
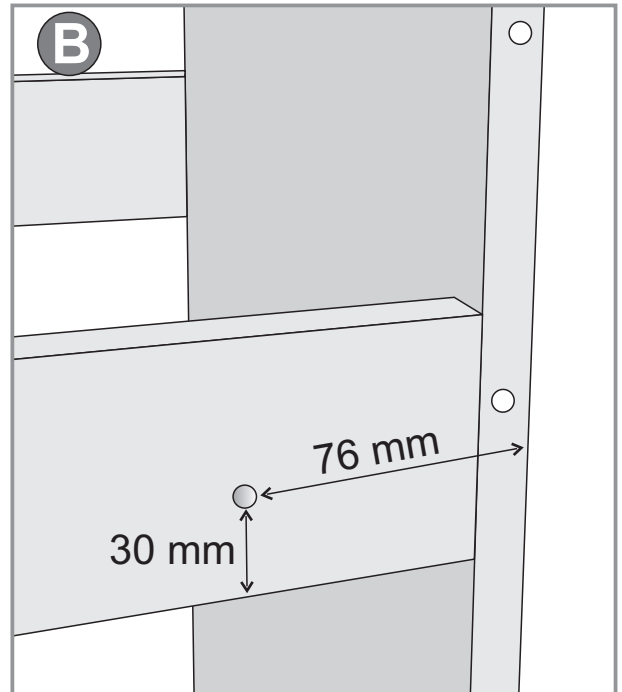
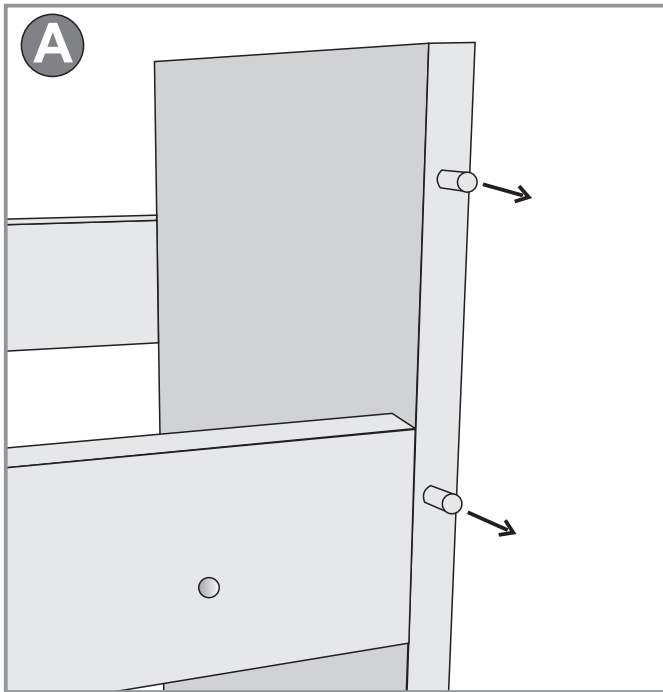




# Monteringsanvisning: Blindfelt Aluminium/Frostet glass



- A.** Ta bort trepluggene fra servantskapet. (4 stk.)
- B.** Borr to hull i servantskapet, se anviste boremerker, bruk 5 mm borr.
- C.** Skru fast blindfeltet med medfølgende skruer.
- D.** Ved behov kan blindfeltet justeres sidelengs med to justeringsskruer.



**Porsgrund Bad as**  
Rolighetsveien 7C,  
Postboks 260  
3901 Porsgrunn  
Tlf.: 35 57 35 50  
Fax.: 35 57 35 51

[www.porsgrundbad.no](http://www.porsgrundbad.no)